

TANDEM DIN 5462 SE

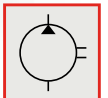
CODICE DI ORDINAZIONE / ORDERING CODE

200 FZO XXX X V

TIPO / TYPE
POMPA AD INGRANAGGI / GEAR PUMP

CILINDRATA / DISPLACEMENT

DIN 5462 SE
ROTAZIONE / ROTATION
D = DESTRO / CLOCKWISE
S = SINISTRO / ANTICLOCKWISE

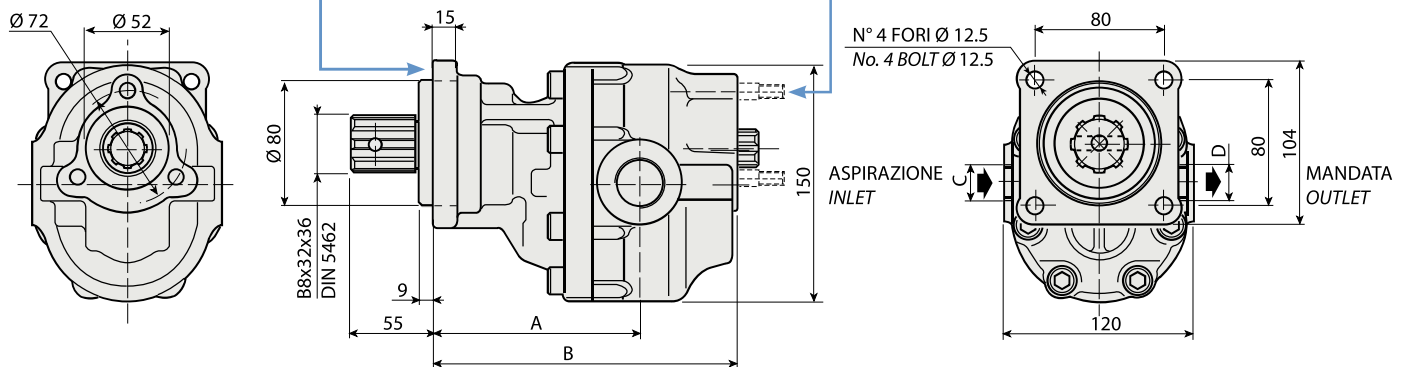


1

FZO 22 V	FZO 36 V	FZO 57 V	FZO 90 V
FZO 27 V	FZO 43 V	FZO 65 V	FZO 110 V

KIT ACCOPPIAMENTO
COUPLING KIT
198KPP04000

KIT ACCOPPIAMENTO POSTERIORE: per pompa ad ingranaggi tipo REAR MOUNTING KIT: for gear pump type	FZO	198KPP02000
	BPS	198KPP03000



CARATTERISTICHE E DATI TECNICI / SPECIFICATIONS AND TECHNICAL DATA

TIPO TYPE	CODICE / CODE		CILINDRATA DISPLACEMENT cm ³ /rev.	A mm	B mm	C ASPIRAZIONE INLET	D MANDATA OUTLET	PESO WEIGHT kg
	ROTAZIONE DESTRA CLOCKWISE ROT.	ROTAZIONE SINISTRA ANTICLOCKWISE ROT.						
FZO 22 V	200FZ0022DV	200FZ0022SV	22	126	176.5	3/4" G	1/2" G	11.1
FZO 27 V	200FZ0027DV	200FZ0027SV	27	125	180	3/4" G	1/2" G	11.5
FZO 36 V	200FZ0036DV	200FZ0036SV	36	126	186.5	3/4" G	1/2" G	12.2
FZO 43 V	200FZ0043DV	200FZ0043SV	43	131	191.5	1" G	3/4" G	12.6
FZO 57 V	200FZ0057DV	200FZ0057SV	57	138	201.5	1" G	3/4" G	13.4
FZO 65 V	200FZ0065DV	200FZ0065SV	65	143	206.5	1" G	3/4" G	13.9
FZO 90 V	200FZ0090DV	200FZ0090SV	84	152.5	221.5	1" 1/4 G	1" G	14.9
FZO 110 V	200FZ0110DV	200FZ0110SV	105	164.5	233.5	1" 1/4 G	1" G	16.4

KIT RASAMENTI / THRUST PLATES KIT CODICE / CODE 20601800000

KIT GUARNIZIONI COMPLETO / COMPLETE SEALS KIT CODICE / CODE 21902200000

Per la scelta dei raccordi orientabili vedi pag. 216-217 / For the selection of adjustable fittings see page 216-217

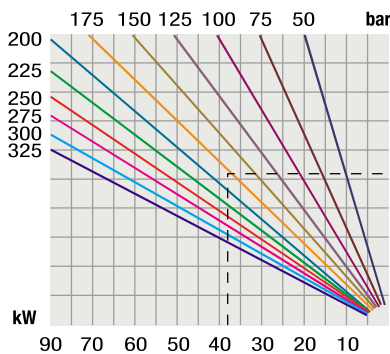
- A richiesta possono essere fornite le pompe ad ingranaggi con le guarnizioni HNBR per climi freddi (-40 °C).
- On request our gear pumps may be supplied with HNBR seals for cold climates (-40 °C).

TANDEM DIN 5462 SE

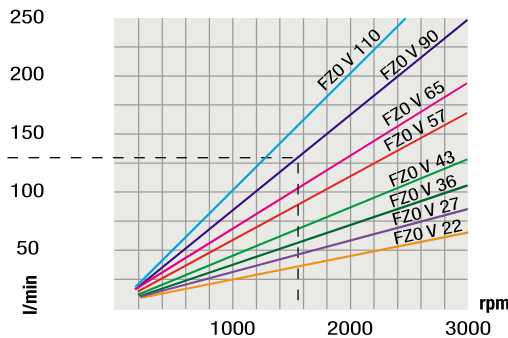
TIPO / TYPE		FZO 22 V FZO 27 V FZO 36 V FZO 43 V FZO 57 V FZO 65 V FZO 90 V FZO 110 V									
Cilindrata <i>Displacement</i>	Vg	cm ³ /n cm ³ /rev.	22	27	36	43	57	65	84	105	
Pressione massima continua <i>Max continuous operating pressure</i>	P1	bar	305	300	300	280	240	220	210	180	
Pressione massima intermittente (max 30 s) <i>Max intermittent operating pressure</i>	P2		330	325	325	305	265	240	230	200	
Pressione massima di picco (≤ 0.1 s) <i>Max peak pressure</i>	P3		450	450	450	400	380	350	300	250	
Velocità massima intermittente <i>Max intermittent speed</i>	(P ≤ 20 bar)	n3	4000	3500	3500	3500	3500	3500	3500	3000	
Velocità massima continua <i>Max continuous speed</i>	(≤ P1)	n1	n/min r.p.m.	2500	2200	2200	2200	2000	1800	1500	1500
Velocità minima intermittente <i>Min intermittent speed</i>	(≤ P2 x 0.5) (max 30 s)	n4	450	350	350	350	300	300	300	300	

DIAGRAMMI / DIAGRAMS

POTENZA ASSORBITA
POWER INPUT



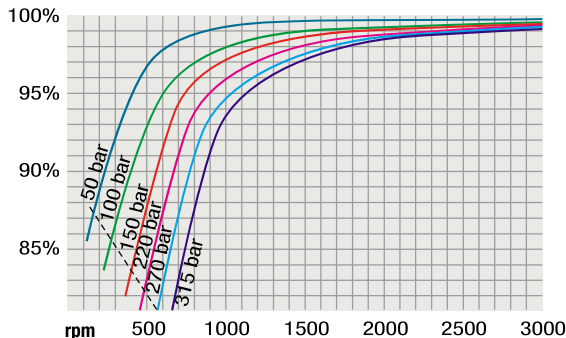
PORTATA
CAPACITY



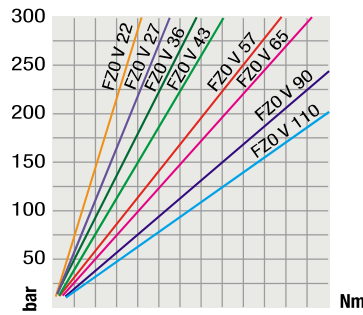
RILIEVI ESEGUITI CON OLIO ISO VG 46
A 50° C (ν = 30 cSt)

THE ABOVE SPECIFICATIONS REFER TO OIL
TYPE ISO VG 46 AT 50° C (ν = 30 cSt)

RENDIMENTO VOLUMETRICO
VOLUMETRIC EFFICIENCY



COPPIA ASSORBITA
DRIVE TORQUE



Verificare, nel caso vi sia l'utilizzo
contemporaneo delle due pompe, che la
coppia sull'albero in uscita non superi
i 270 Nm.

*In case of simultaneous use of both pumps,
make sure that the torque on output shaft
does not exceed 270 Nm.*