

BIDIREZIONALE
BI-ROTATIONAL



BPH

Pompa ad Ingranaggi
Gear Pump

CODICE DI ORDINAZIONE - ORDERING CODE

200 BPH 090 0 S

DIN
5 4 6 2
SE

BPH 90

BPH 105

BPH 112

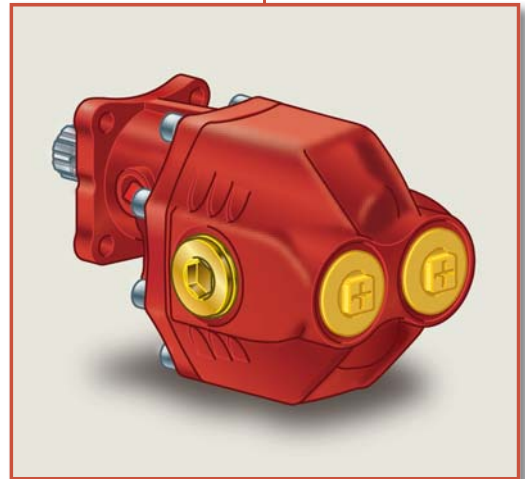
BPH 125

DIN 5462

CILINDRATA/DISPLACEMENT

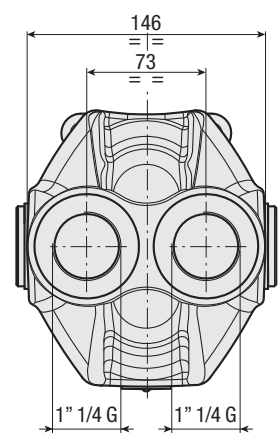
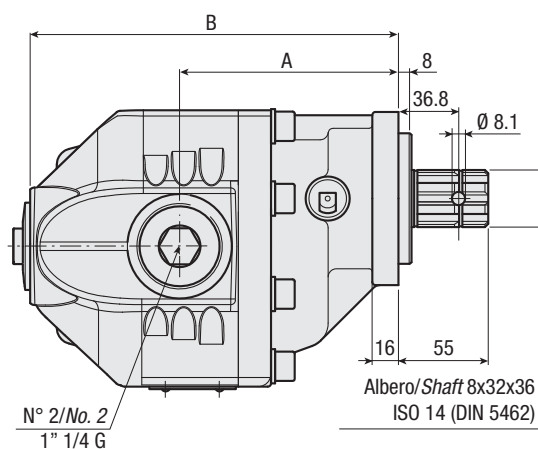
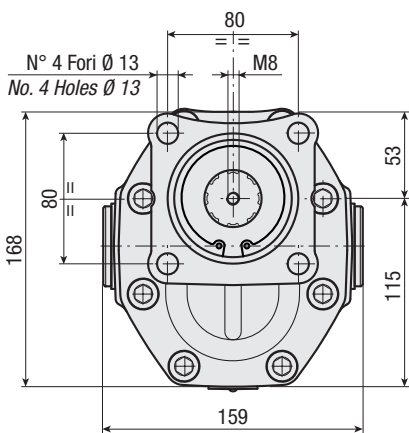
TIPO/TYPE

POMPA AD INGRANAGGI/GEAR PUMP



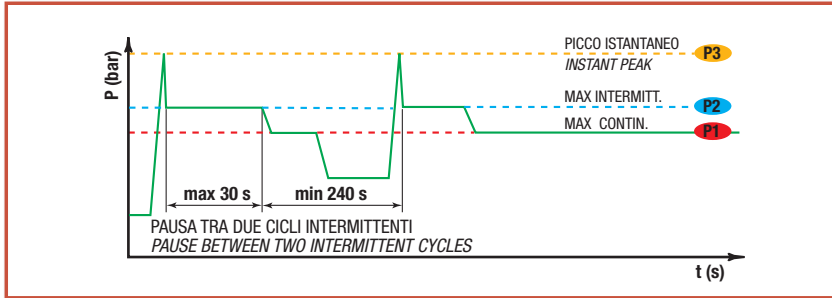
CARATTERISTICHE E DATI TECNICI - SPECIFICATIONS AND TECHNICAL DATA

| TIPO TYPE | CODICE CODE | CILINDRATA DISPLACEMENT cm ³ /rev. | A mm | B mm | C ASPIRAZIONE/MANDATA INLET/OUTLET | PESO WEIGHT kg |
|--------------|----------------|---|---------|---------|--|----------------------|
| BPH 90 | 200BPH0900S | 88.8 | 134 | 226 | 1" 1/4 G | 20.5 |
| BPH 105 | 200BPH1050S | 98.5 | 138 | 230 | 1" 1/4 G | 21.5 |
| BPH 112 | 200BPH1120S | 108.3 | 136 | 234 | 1" 1/4 G | 22 |
| BPH 125 | 200BPH1250S | 119.2 | 141 | 239 | 1" 1/4 G | 22.9 |



DATI TECNICI - TECHNICAL DATA

ESEMPIO CICLI LAVORO - EXAMPLE OF WORKING CYCLES



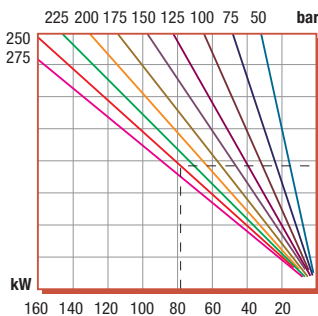
| | |
|---|--------------------------------------|
| Pressione d'aspirazione: <i>Inlet pressure:</i> | 0.7 ÷ 1.5 bar (assoluti/absolute) |
| Campo viscosità lavoro: <i>Operating viscosity range:</i> | 12 ÷ 100 cSt |
| Temperatura fluido °C (t): <i>Fluid temperature °C (t):</i> | -10° + 80° C |

| Pressione Lavoro <i>Working Press.</i> | P2 | Contaminazione - <i>Contamination</i> | | Filtro - <i>Filter</i> βx = 75 |
|---|----|---------------------------------------|----------|-----------------------------------|
| | | NAS 1638 | ISO 4406 | |
| ≤ 200 bar | | 12 | 21/18 | 40 μm |
| ≥ 200 bar | | 11 | 20/17 | 25 μm |

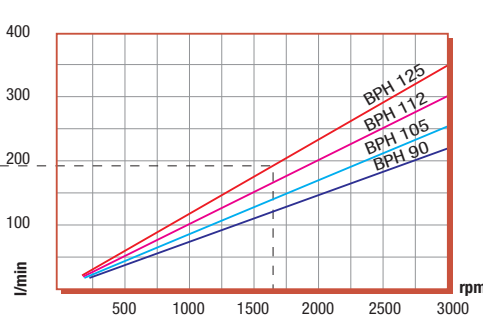
◀ **FILTRAZIONE CONSIGLIATA (ritorno o mandata)**
RECOMMENDED FILTERING (return or outlet)

| TIPO - <i>TYPE</i> | | | BPH90 | BPH105 | BPH112 | BPH125 |
|---|----------------------------------|---|-------|--------|--------|--------|
| Cilindrata <i>Displacement</i> | Vg | cm ³ /n cm ³ /rev. | 88.8 | 98.5 | 108.3 | 119.2 |
| Pressione massima continua <i>Max continuous operating pressure</i> | P1 | bar | 250 | 225 | 210 | 210 |
| Pressione massima intermittente <i>Max intermitt. operat. press.</i> | (max 30 s) P2 | | 275 | 250 | 230 | 230 |
| Pressione massima di picco <i>Max peak pressure</i> | (≤ 0.1 s) P3 | | 290 | 265 | 245 | 245 |
| Velocità massima intermittente <i>Max intermittent speed</i> | (P ≤ 20 bar) n3 | n/min r.p.m. | 2200 | 2200 | 2200 | 2000 |
| Velocità massima continua <i>Max continuous speed</i> | (≤ P1) n1 | | 1800 | 1800 | 1800 | 1500 |
| Velocità minima intermittente <i>Min intermittent speed</i> | (≤ P2 x 0.5) (max 30 s) n4 | | 300 | 300 | 300 | 300 |

POTENZA ASSORBITA - *POWER INPUT*

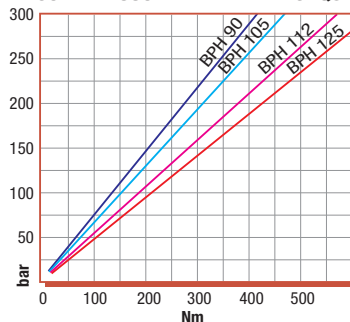


PORTATA - *CAPACITY*



DIAGRAMMI - *DIAGRAMS*

COPPIA ASSORBITA - *DRIVE TORQUE*



RILIEVI ESEGUITI CON OLIO
ISO VG 46 A 50° C (√= 30 cSt)
THE ABOVE SPECIFICATIONS
REFER TO OIL TYPE ISO
VG 46 AT 50° C (√=30 cSt)