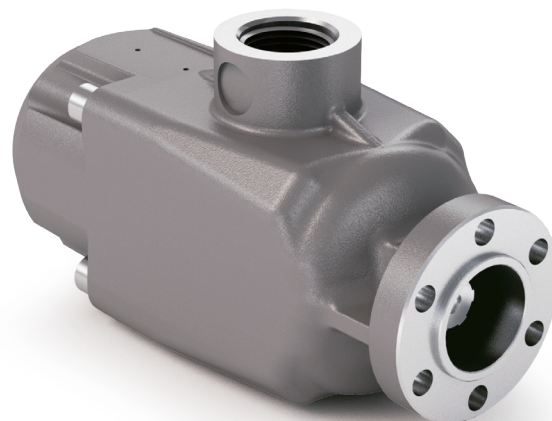


21 UNI 222

CODICE DI ORDINAZIONE / ORDERING CODE

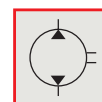
201 PE XXX Z 00

21 UNI 222
VERSIONE / VERSION
CILINDRATA / DISPLACEMENT
TIPO / TYPE
POMPA A PISTONI / PISTON PUMP



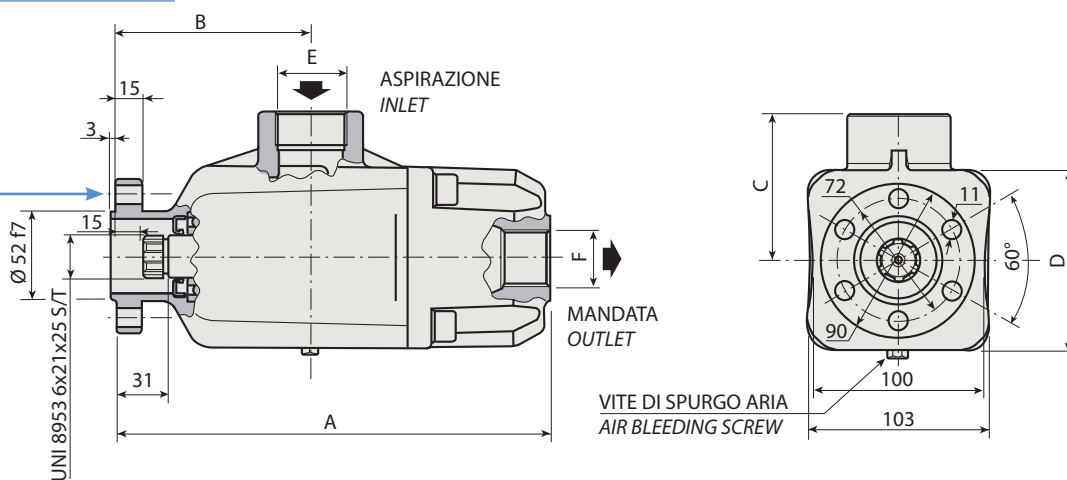
2

BIDIREZIONALE
BI-ROTATIONAL



PE 40 **PE 50** **PE 60**

KIT ACCOPPIAMENTO POMPA UNI/PTO UNI
COUPLING KIT UNI PUMP/UNI PTO
198KPP02000



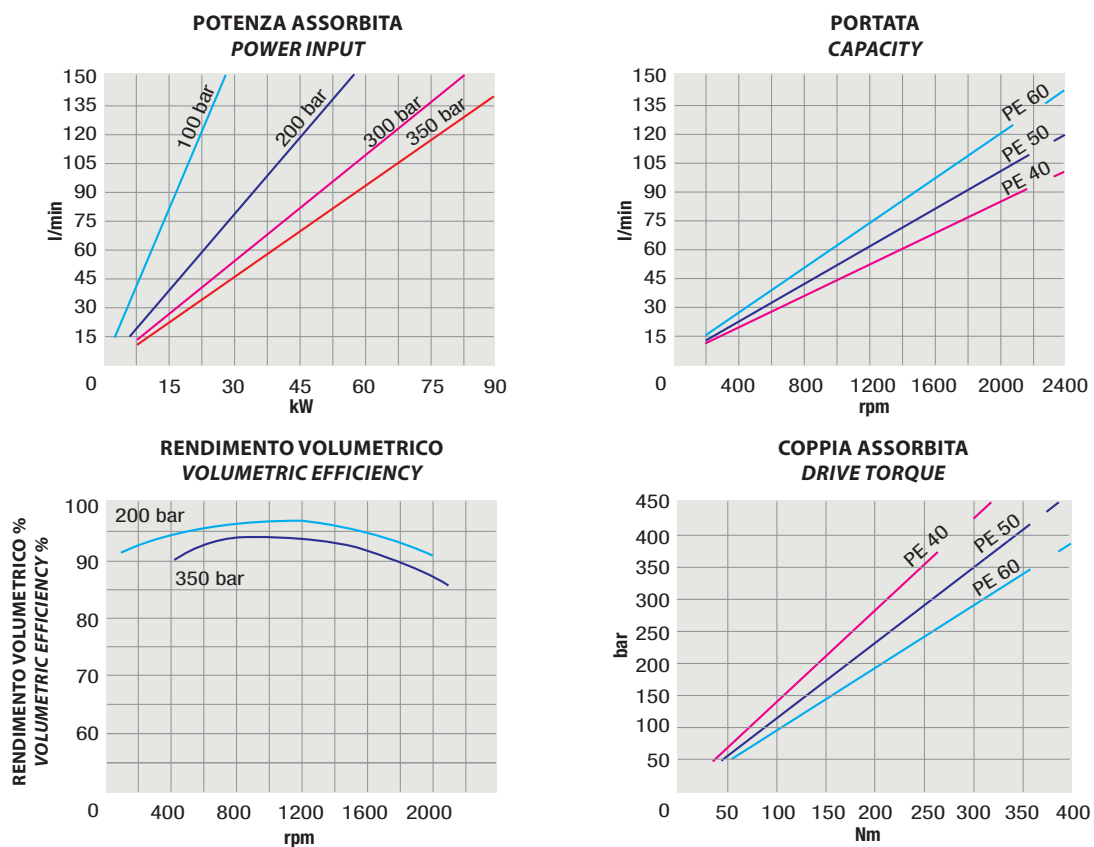
CARATTERISTICHE E DATI TECNICI / SPECIFICATIONS AND TECHNICAL DATA

TIPO TYPE	CODICE CODE	A mm	B mm	C mm	D mm	E ASPIRAZIONE INLET	F MANDATA OUTLET	PESO WEIGHT kg
PE 40	201PE040Z00	253	113	85	106	1" 1/4 G	1" G	10.4
PE 50	201PE050Z00							
PE 60	201PE060Z00							

Per la scelta dei raccordi orientabili vedi pag. 212-213 / For the selection of adjustable fittings see page 212-213

- A richiesta possono essere fornite le pompe a pistoni con le guarnizioni HNBR per climi freddi (-40 °C).
- On request our piston pumps may be supplied with HNBR seals for cold climates (-40 °C).

TIPO / TYPE		PE 40	PE 50	PE 60
Cilindrata <i>Displacement</i>	Vg cm ³ /n cm ³ /rev.	37	50	60
Pressione massima continua <i>Max continuous operating pressure</i>	P1	330	330	290
Pressione massima intermittente <i>Max intermittent operating pressure</i>	(max 30 s) P2	360	360	340
Pressione massima di picco <i>Max peak pressure</i>	(≤ 0.1 s) P3	500	500	400
Velocità massima intermittente <i>Max intermittent speed</i>	(P ≤ 20 bar) n3	2400	2400	2100
Velocità massima continua <i>Max continuous speed</i>	(≤ P1) n1	1800	1800	1700
Velocità minima intermittente <i>Min intermittent speed</i>	(≤ P2 x 0.5) (max 30 s) n4	400	400	300

2
DIAGRAMMI / DIAGRAMS


RILIEVI ESEGUITI CON OLIO ISO VG 46 A 50° C ($\nu = 30$ cSt)
 THE ABOVE SPECIFICATIONS REFER TO OIL TYPE ISO VG 46 AT 50° C ($\nu = 30$ cSt)