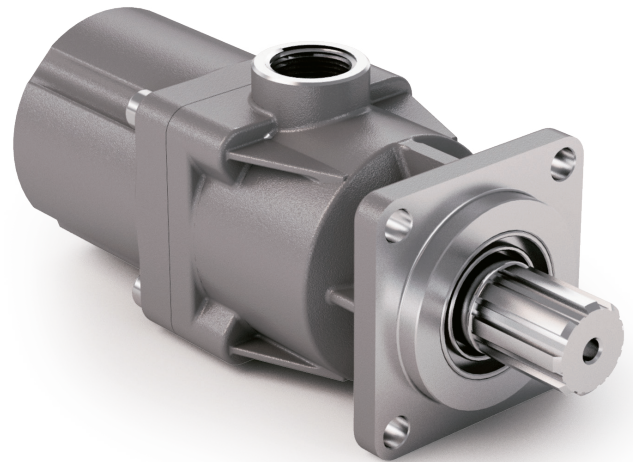


## DIN 5462 SE

CODICE DI ORDINAZIONE / ORDERING CODE

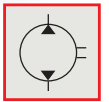
# 201 PE XXX 0 SE

TIPO / TYPE  
 POMPA A PISTONI / PISTON PUMP  
 CILINDRATA / DISPLACEMENT  
 VERSIONE / VERSION  
 DIN 5462 SE

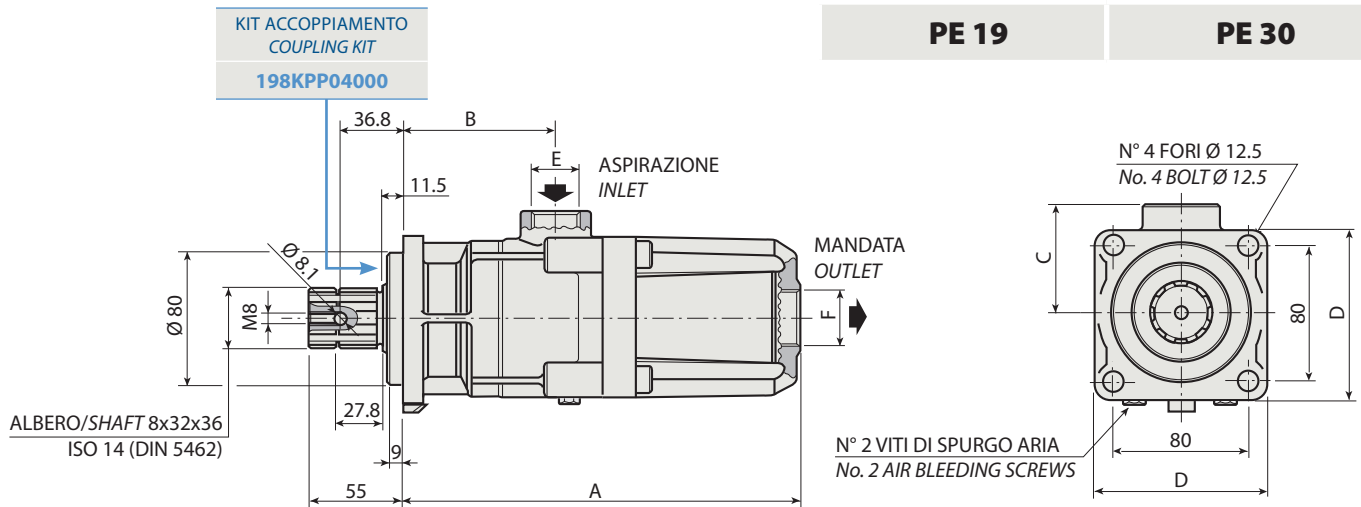


2

**BIDIREZIONALE**  
**BI-ROTATIONAL**



<b>PE 14</b>	<b>PE 25</b>
<b>PE 19</b>	<b>PE 30</b>



### CARATTERISTICHE E DATI TECNICI / SPECIFICATIONS AND TECHNICAL DATA

TIPO TYPE	CODICE CODE	A mm	B mm	C mm	D mm	E ASPIRAZIONE INLET	F MANDATA OUTLET	PESO WEIGHT kg
<b>PE 14</b>	<b>201PE0140SE</b>	230	88.5	63	100	1" G	1" G	10.8
<b>PE 19</b>	<b>201PE0190SE</b>							10.7
<b>PE 25</b>	<b>201PE0250SE</b>							10.6
<b>PE 30</b>	<b>201PE0300SE</b>							10.5

Per la scelta dei raccordi orientabili vedi pag. 212-213 / For the selection of adjustable fittings see page 212-213

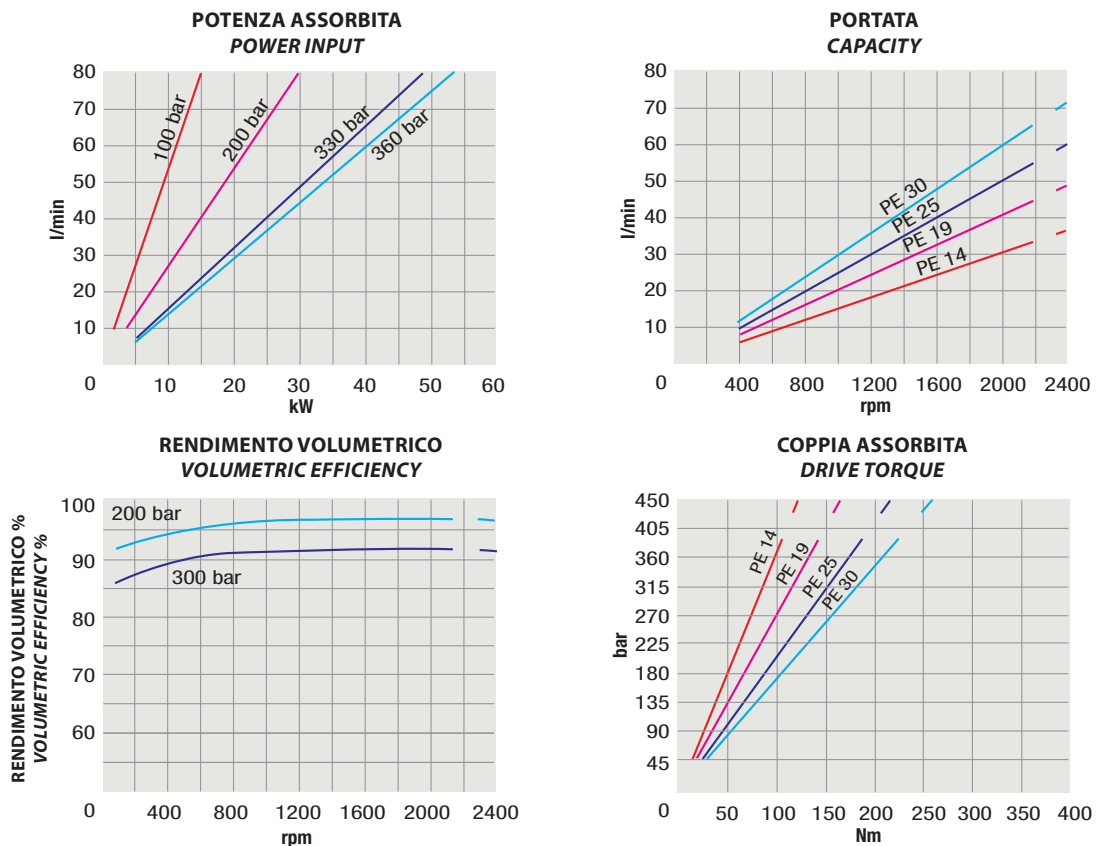
- A richiesta possono essere fornite le pompe a pistoni con le guarnizioni HNBR per climi freddi (-40 °C).
- On request our piston pumps may be supplied with HNBR seals for cold climates (-40 °C).

# DIN 5462 SE

TIPO / TYPE		PE 14	PE 19	PE 25	PE 30
Cilindrata <i>Displacement</i>	Vg cm <sup>3</sup> /n cm <sup>3</sup> /rev.	16.0	21.3	26.7	32.0
Pressione massima continua <i>Max continuous operating pressure</i>	P1	330	330	330	330
Pressione massima intermittente <i>Max intermittent operating pressure</i>	(max 30 s) P2 bar	360	360	360	360
Pressione massima di picco <i>Max peak pressure</i>	(≤ 0.1 s) P3	500	500	500	500
Velocità massima intermittente <i>Max intermittent speed</i>	(P ≤ 20 bar) n3	2400	2400	2400	2400
Velocità massima continua <i>Max continuous speed</i>	(≤ P1) n1 n/min r.p.m.	1800	1800	1800	1800
Velocità minima intermittente <i>Min intermittent speed</i>	(≤ P2 x 0.5) (max 30 s) n4	400	400	350	350

2

## DIAGRAMMI / DIAGRAMS



RILIEVI ESEGUITI CON OLIO ISO VG 46 A 50° C ( $\nu = 30$  cSt)  
THE ABOVE SPECIFICATIONS REFER TO OIL TYPE ISO VG 46 AT 50° C ( $\nu = 30$  cSt)