

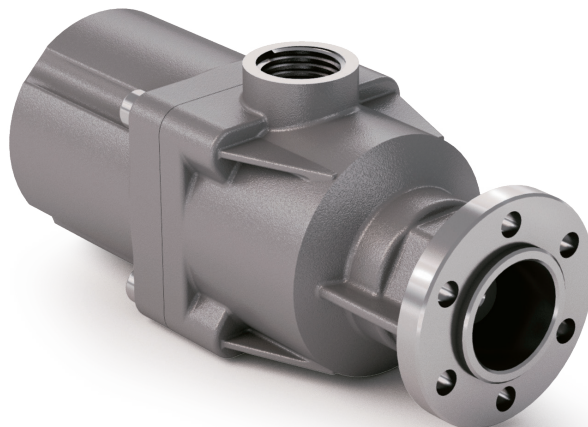
21 UNI 222

CODICE DI ORDINAZIONE / ORDERING CODE

201 PE XXX 0 00

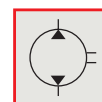
21 UNI 222
VERSIONE / VERSION
CILINDRATA / DISPLACEMENT

TIPO / TYPE
POMPA A PISTONI / PISTON PUMP



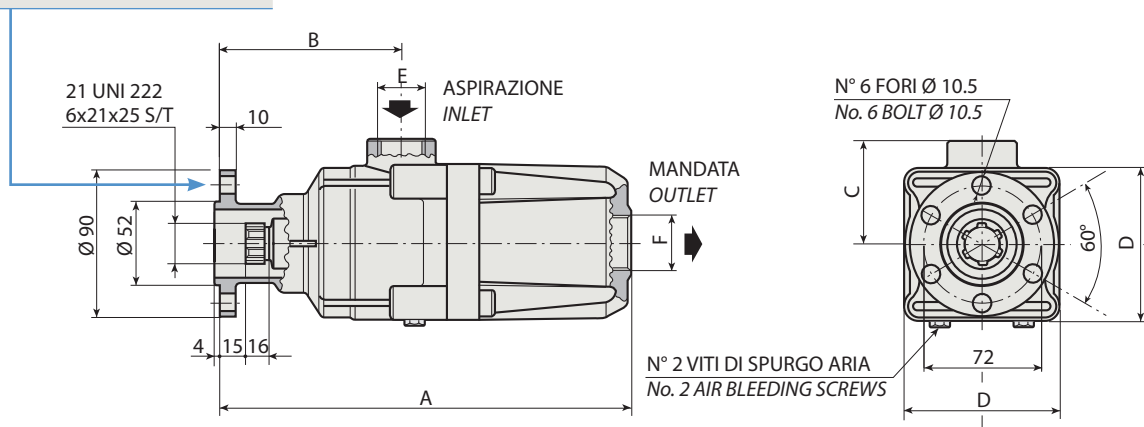
2

BIDIREZIONALE
BI-ROTATIONAL



PE 14	PE 25
PE 19	PE 30

KIT ACCOPPIAMENTO POMPA UNI/PTO UNI
COUPLING KIT UNI PUMP/UNI PTO
198KPP02000



CARATTERISTICHE E DATI TECNICI / SPECIFICATIONS AND TECHNICAL DATA

TIPO TYPE	CODICE CODE	A mm	B mm	C mm	D mm	E ASPIRAZIONE INLET	F MANDATA OUTLET	PESO WEIGHT kg
PE 14	201PE014000	253	112	63	95	1" G	1" G	10.1
PE 19	201PE019000							10.0
PE 25	201PE025000							9.9
PE 30	201PE030000							9.7

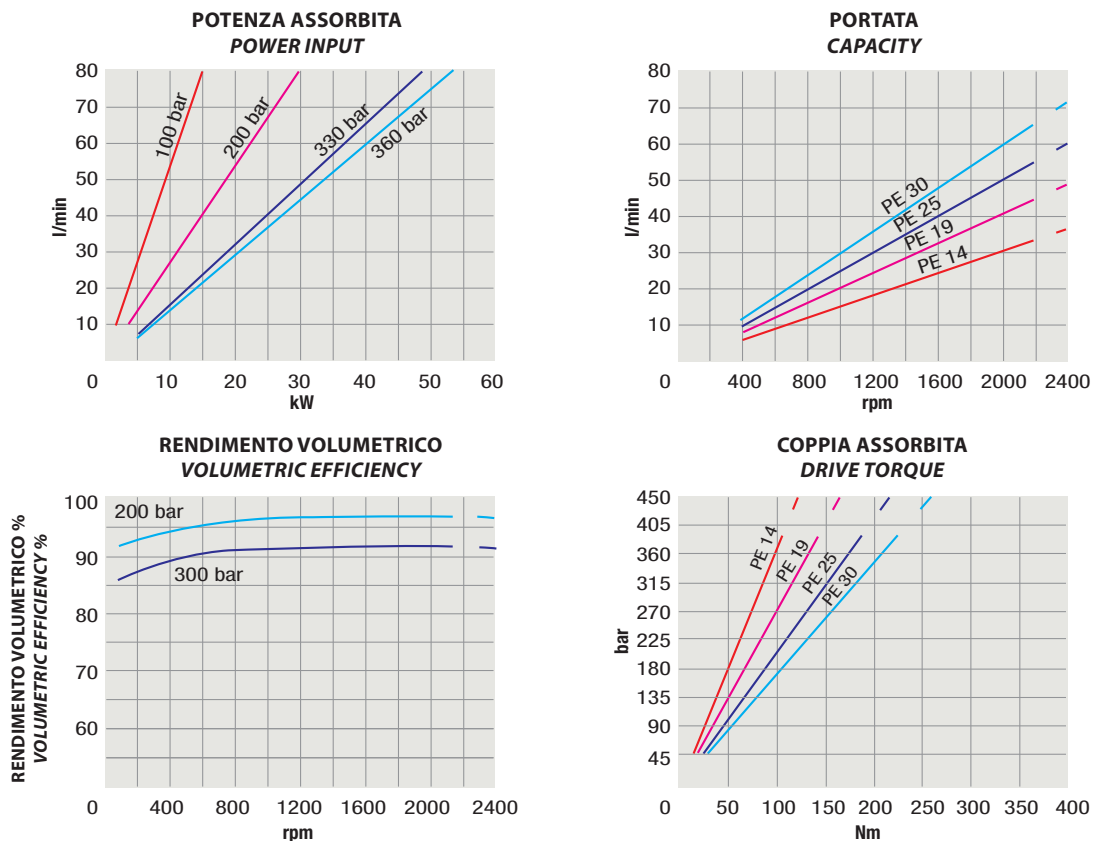
Per la scelta dei raccordi orientabili vedi pag. 212-213 / For the selection of adjustable fittings see page 212-213

- A richiesta possono essere fornite le pompe a pistoni con le guarnizioni HNBR per climi freddi (-40 °C).
- On request our piston pumps may be supplied with HNBR seals for cold climates (-40 °C).

TIPO / TYPE		PE 14	PE 19	PE 25	PE 30
Cilindrata <i>Displacement</i>	Vg cm ³ /n cm ³ /rev.	16.0	21.3	26.7	32.0
Pressione massima continua <i>Max continuous operating pressure</i>	P1	330	330	330	330
Pressione massima intermittente <i>Max intermittent operating pressure</i>	(max 30 s) P2 bar	360	360	360	360
Pressione massima di picco <i>Max peak pressure</i>	(≤ 0.1 s) P3	500	500	500	500
Velocità massima intermittente <i>Max intermittent speed</i>	(P ≤ 20 bar) n3	2400	2400	2400	2400
Velocità massima continua <i>Max continuous speed</i>	(≤ P1) n1 n/min r.p.m.	1800	1800	1800	1800
Velocità minima intermittente <i>Min intermittent speed</i>	(≤ P2 x 0.5) (max 30 s) n4	400	400	350	350

2

DIAGRAMMI / DIAGRAMS



RILIEVI ESEGUITI CON OLIO ISO VG 46 A 50° C ($\nu = 30$ cSt)
THE ABOVE SPECIFICATIONS REFER TO OIL TYPE ISO VG 46 AT 50° C ($\nu = 30$ cSt)